

9.1 Ersatzteilliste zur Strahlmaschine 1-5HH

Pos.	Artikel-Nr.	Bezeichnung	Description	Stk.
1	B21811	Motor 230 V	Motor 230 V	1
1a	B21814	Motor 110 V	Motor 110 V	1
2	B21690	Schleuderrad	Blast wheel	1
3	B21691	Impellor	Impellor	1
4	B21699	Zuteilhüsen- klemmplatte	Control clamp plate	1
5	B21697	Zuteilhülse	Control cage	1
6	B21757	Dichtung O-Ring	Seal o-ring	1
7	B21689	Aluadapter	Grinder adaptor	1
7a	B21747	Aluadapter 110 V	Grinder adaptor 110V	1
8	B21694	Filzdichtung	Felt seal	1
9	B21811/1	Schleuderrad- aufnahme	Wheel Hub	1

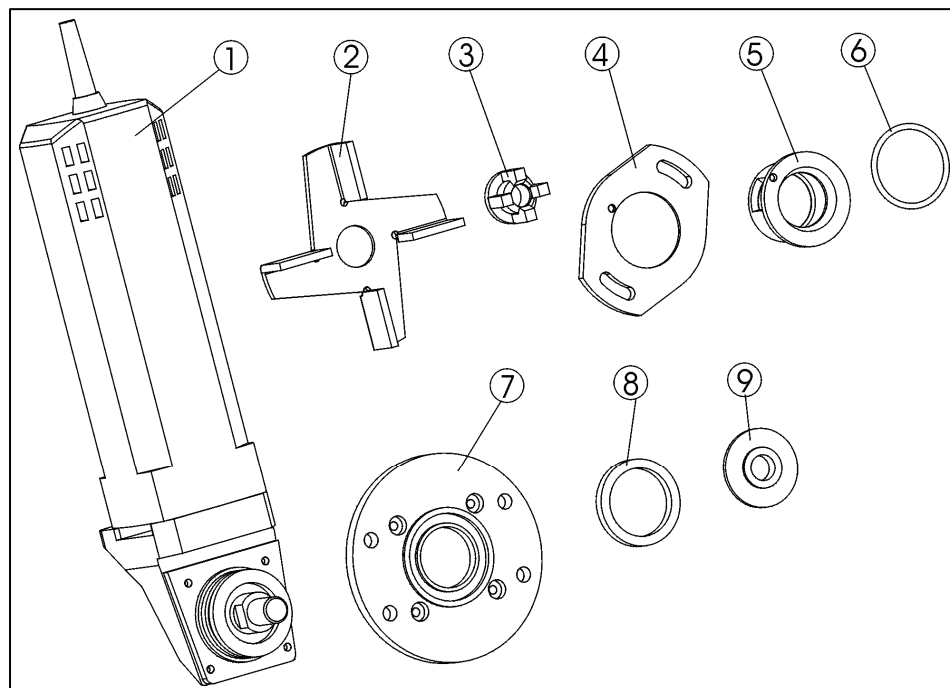


Bild 10.1

Pos.	Artikel-Nr.	Bezeichnung	Description	Stk.
1	B21687	Schleuderrad- gehäuse	Blast housing	1
2	B21698/2	Gleitschiene vorne/hinten	Slide shoe front/rear	2
3	B21698/1	Gleitschiene rechts/links	Slide shoe right/left	2
4	B21698/4	Fussdichtung	Foot seal	1
5	B21698/3	Verschleissblech	Wear plate	1

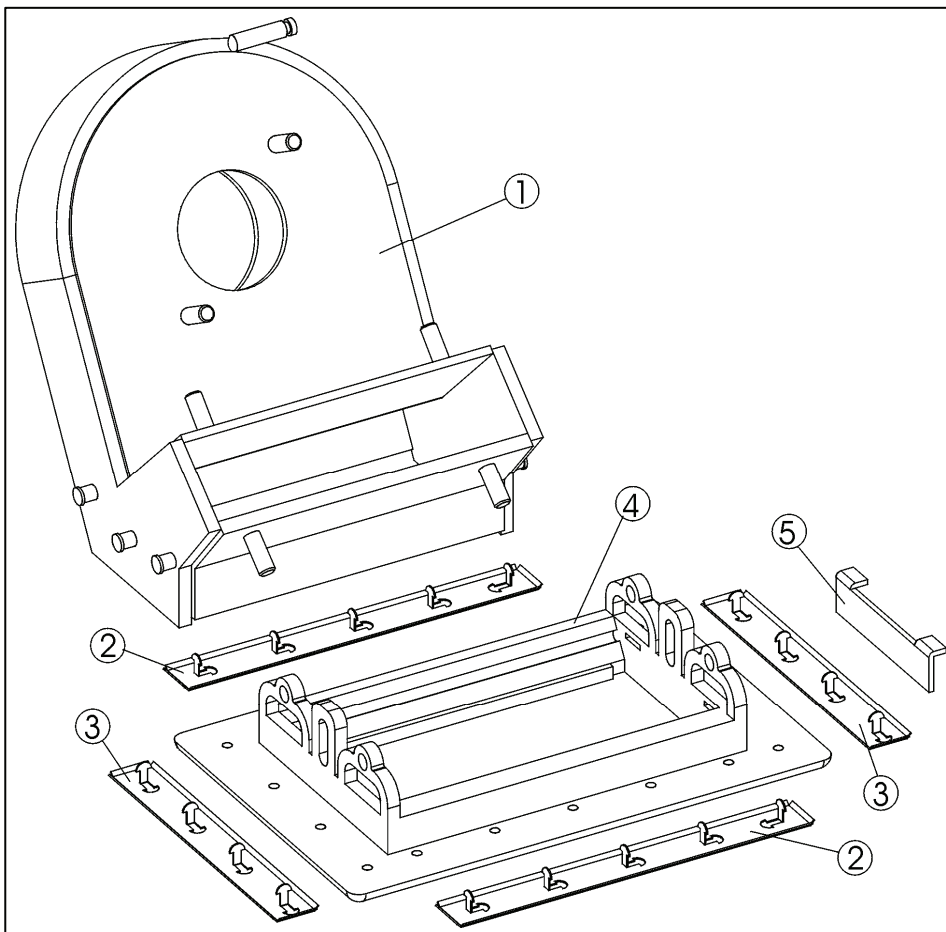


Bild 10.2

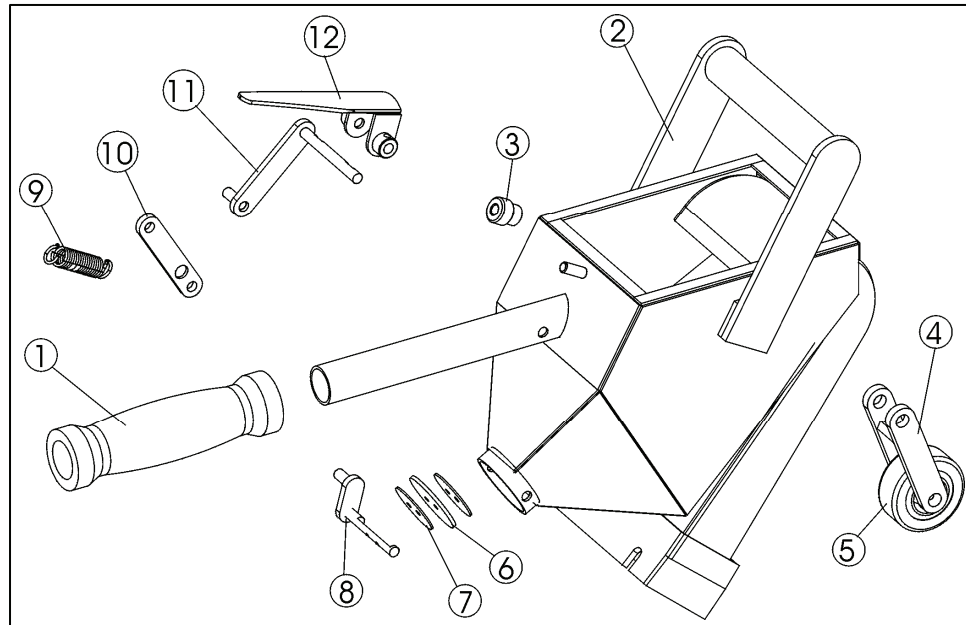


Bild 10.3

Pos.	Artikel-Nr.	Bezeichnung	Description	Stk.
1	B21756	Griff Soft	Soft grip	1
2	B21686	Separator	Separator	1
3	B21955	Klemmschraube	Clamp screw	1
4	B21952	Radschwinge	Wheel mount	1
5	B21950	Rad	Wheel	1
6	B21693	Dichtscheibe	Valve PU sheave	1
7	B21683	Haltescheibe	Valve washer	2
8	B21692	Ventilwelle	Valve shaft	1
9	B21792	Feder	Tension spring	1
10	B21953	Hebel Mitte	Middle lever	1
11	B21951	Hebel oben	Top lever	1
12	B21688	Handhebel	Valve finger lever	1

Pos.	Artikel-Nr.	Bezeichnung	Description	Stk.
1	B21684	Luftschieber	Air slide valve	1
2	B21685	Separatordeckel	Separator cover	1
	B21954	Dichtung	Seal	1
	B21793	Absaugschlauch	Dust hose	1

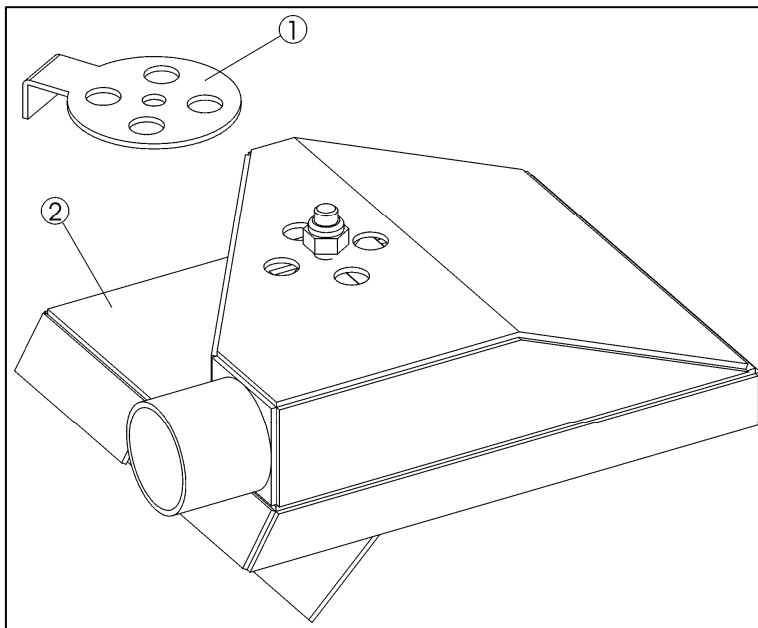


Bild 10.5

Pos.	Artikel-Nr.	Bezeichnung	Description	Stk.
1	B21752	Impellerschlüssel	Impellor key	1

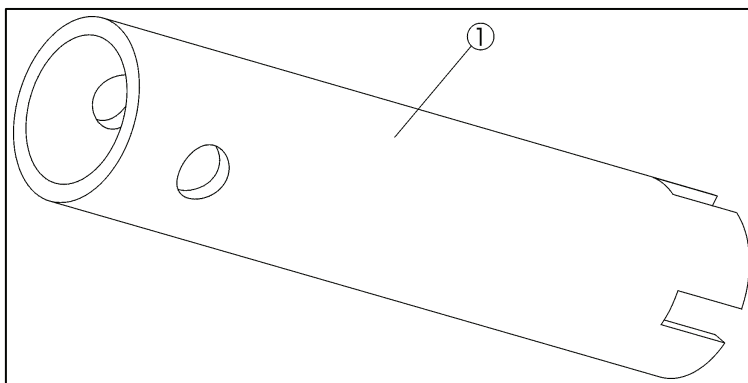


Bild 10.4



Ersatzteile

Pos.	Artikel-Nr.	Bezeichnung	Description	Stk.
1	BWB-16	Gewichts Balancer	Weight Balancer	1

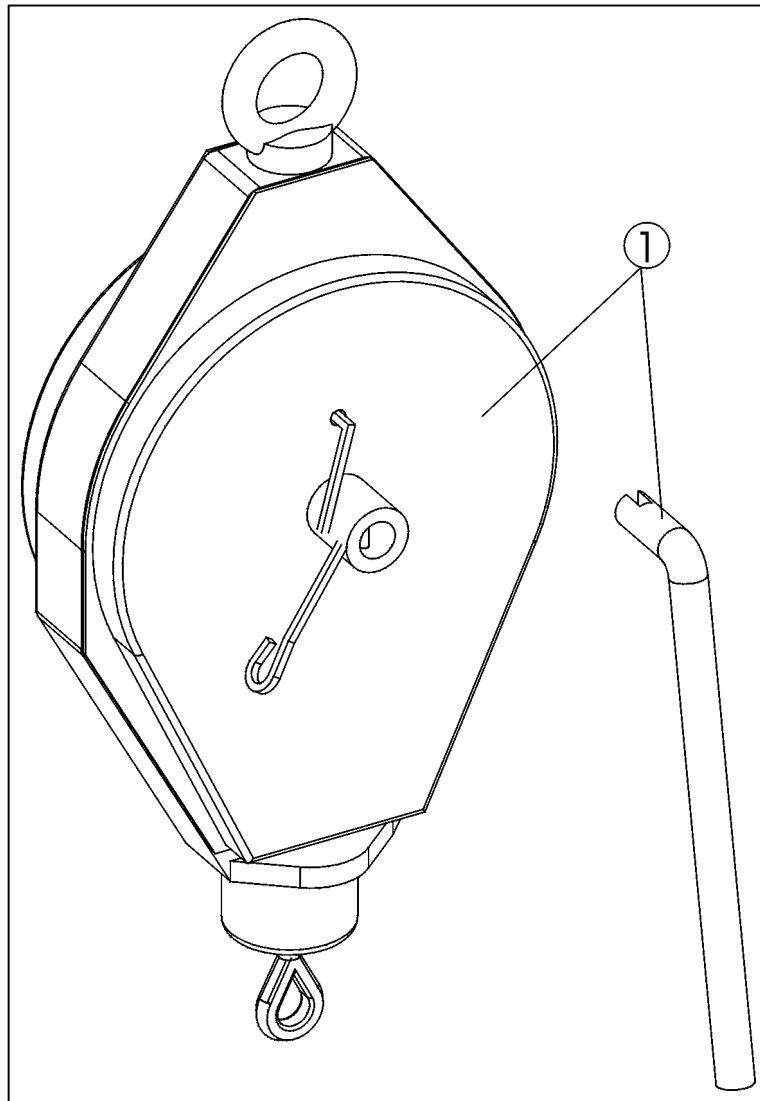


Bild 10.6+

Inhalt Wartungsbox

Pos.	Art.-Nr.	Bezeichnung	Stk.
	B21986	Wartungsbox komplett	
1	B21690	Schleuderrad	1
2	B21691	Impellor	1
3	B21697	Zuteilhülse	1
4	B21694	Filzdichtung Wheel Hub	1
5	B21698/1	Gleitschiene RE/LKS	2
6	B21698/2	Gleitschiene Vorn/Hinten	2
7	B21698/3	Verschleissblech	1
8	B21698/4	Fussdichtung	1
9	B21752	Impellorschlüssel	1
10	001032	Schraubendreher Schlitz 5,5 x 100	1
11	001017	Schlüsselmaul 10/11	1
12	001040	Schlüsselmaul 13/17	2
13	001005	Schlüssel-Innensechskant 5mm	1